

Ensto One Home

Ładowanie EV w domu



Ensto One Home z kablem ładowania typu 2 sprawia, że ładowanie Twojego samochodu elektrycznego jest łatwe i bezpieczne. Aplikacja Ensto Charger Control i DLM umożliwiają dostosowanie prądu ładowania do możliwości instalacji elektrycznej w domu.

3,6
kW

7,4
kW

11
kW

22
kW

| Kod produktu | Nazwa | DLM | Tryb nadrzędny | 3,6 kW | 7,4 kW | 11 kW | 22 kW | RCBO |
|---|--|------|----------------|--------|--------|-------------|--------------|--------------|
| Ensto One Home | | | | | | | | |
| Evh161B-HC000 | Ensto One Home 1x16A kabel Typ 2 IP54 DLM | tak* | tak** | x | | | | |
| Evh321B-HC000 | Ensto One Home 1x32A kabel Typ 2 IP54 DLM | tak* | tak** | | x | | | |
| Evh161B-HCR00 | Ensto One Home 1x16A kabel Typ 2 RCBO IP54 DLM | tak* | tak** | x | | | | x |
| Evh321B-HCR00 | Ensto One Home 1x32A kabel Typ 2 RCBO IP54 DLM | tak* | tak** | | x | | | x |
| Evh163B-HC000 | Ensto One Home 3x16A kabel Typ 2 IP54 DLM | tak* | tak** | | | x | | |
| Evh163B-HCR00 | Ensto One Home 3x16A kabel Typ 2 RCBO IP54 DLM | tak* | tak** | | | x | | x |
| Evh323B-HC000 | Ensto One Home 3x32A kabel Typ 2 IP54 DLM | tak* | tak** | | | | x | |
| Evh323B-HCR00 | Ensto One Home 3x32A kabel Typ 2 RCBO IP54 DLM | tak* | tak** | | | | x | x |
| Obsługiwane modele liczników energii | | | | | | | | |
| EvhEM217 | Ensto One Home obsługiwany licznik energii do systemu Dynamic Load Management. Szczegóły w instrukcji obsługi. Zamawiany osobno. | | | | | | | |
| Akcesoria montażowe | | | | | | | | |
| EvtL55.00 | Ensto One adapter do słupka, dwustronny | | | | | Głęb. 73 mm | Wys. 427 mm | Szer. 170 mm |
| EvtL57.00 | Ensto One słupek montażowy, dwustronny | | | | | Głęb. 73 mm | Wys. 1298 mm | Szer. 170 mm |

* Wymaga zainstalowania w rozdzielni licznika energii i związanego z nim okablowania Modbus. Zobacz obsługiwane modele liczników energii.

** Tryb nadrzędny do podłączenia zewnętrznego urządzenia sterującego do zarządzania ładowaniem (ON/OFF). Wymaga zewnętrznego sygnału NO/NC i okablowania. DLM - Dynamic Load Management, RCBO - wyłącznik różnicowoprądowy z członem nadprądowym



Budowa

- Obudowa z polwęgłanu (PC)
- IP54
- IK10
- Zakres temperatury otoczenia -40...+50 °C

Montaż

- Ścienne (domyślnie), opcjonalnie dostępne także adapter słupkowy i słupek montażowy
- 1-fazowy (L1, N, PE) lub 3-fazowy (L1, L2, L3, N, PE) Cu 2.5-10 mm²
- Aplikacja mobilna Ensto Charger Control do ustawiania maks. statycznego prądu ładowania w zakresie 6A-16A/32A lub włączania opcjonalnych funkcji zarządzania obciążeniem

Funkcje

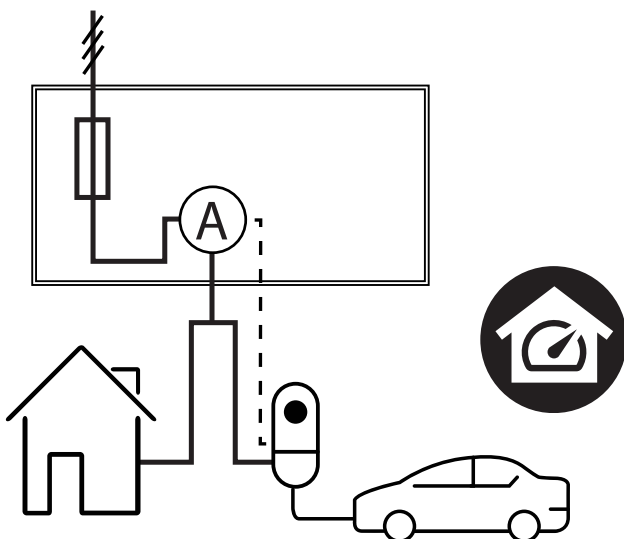
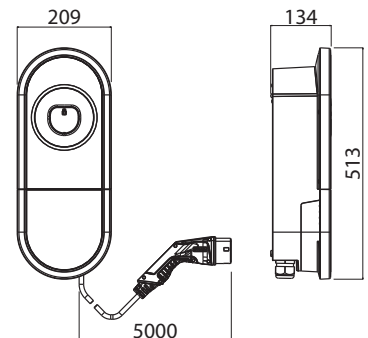
- Wbudowany, 5-metrowy kabel z wtyczką Typu 2 i zintegrowanym wieszakiem na wtyczkę
- Dwie wersje prądowe 16A i 32A, 1-fazowy lub 3-fazowy
- Dostosowanie prądu w zakresie 6A-16A/32A
- Start/stop ładowania z poziomu aplikacji, jeśli wybrany jest tryb pracy z autoryzacją
- Wbudowany moduł monitorowania prądu upływowego stałego DC (RDC-DD, 6mA)
- Opcjonalnie także wyłącznik różnicowoprądowy z członem nadprądowym (RCBO, 30mA)
- Dynamic Load Management z zewnętrznym licznikiem energii (instalowanym w rozdzielni) i okablowaniem Modbus do komunikacji
- Tryb nadrzędny z wejściem NO/NC umożliwiającym podłączenie zewnętrznego urządzenia sterującego do zarządzania ładowaniem (ON/OFF)



EVTL55.00



EVTL57.00



Dlaczego zarządzanie obciążeniem idealnie pasuje do ładowania samochodów EV:

- Umożliwia montaż ładowarki EV w domach o ograniczonej mocy umownej
- Pomaga zoptymalizować wielkość wymaganego zabezpieczenia przedlicznikowego oraz koszty zużycia energii
- Zapewnia regulację prądu ładowania i dynamiczne ładowanie